

EC800X Pico



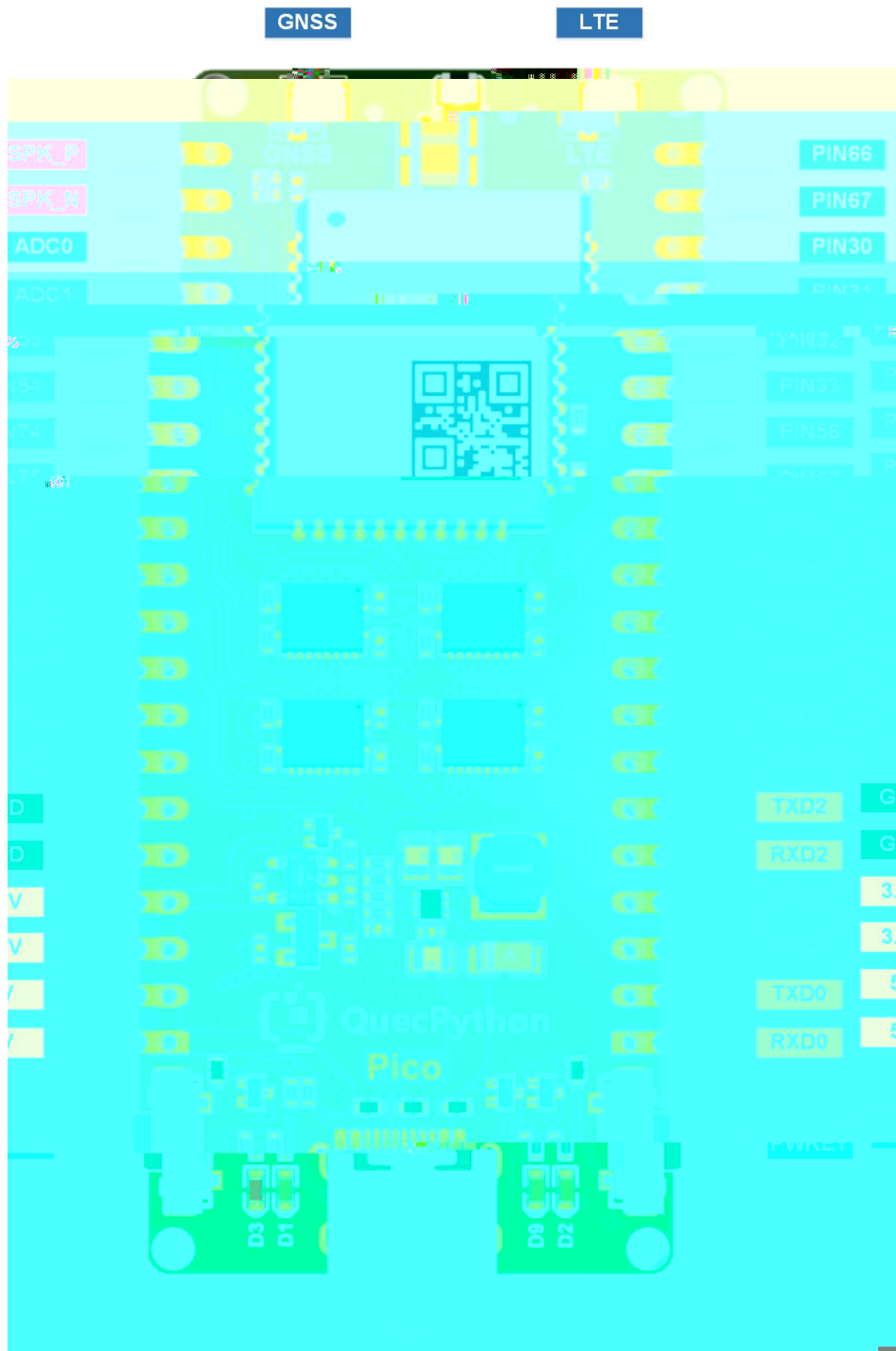
•

9

•

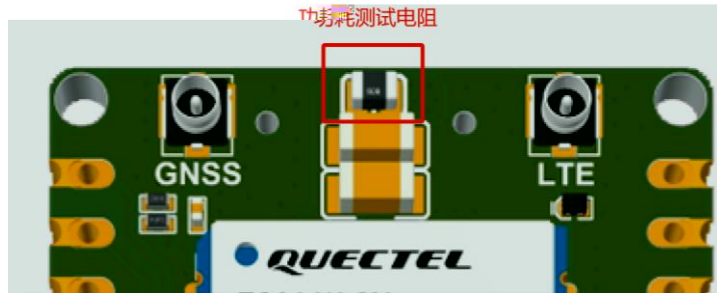
G F

2

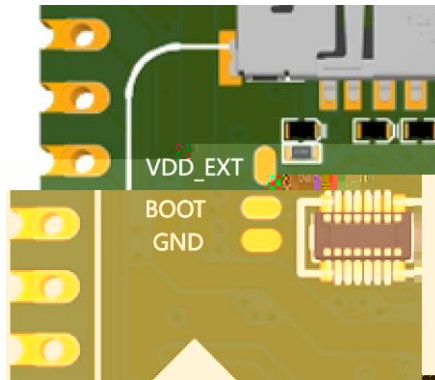


(F D)'	% ₅))L
(F D)(% ₅))L
(,	F D))	% ₅))L
(-	F D ,	% ₅))L
(.	F D -	% ₅))L
(/	F D .	% ₅))L
)	F D(% ₅))L
)'	F D(% ₅))L
)(F D' /	% ₅))L
))	F D(/	% ₅))L
)	F D(.	% ₅))L
)	N: ())L
),	HN: ())L
)-	F D((% ₅))L
).	F D()	% ₅))L
)/	N:))L
	HN:))L

' L 9
 ' (L
 (7 □ 9 L KI 8 KI 8
 (7 '' (7
 . /, '() . - ,
 '' () , . /(' , 7
 9 G F K7H ()
) /



8EE



8EE

8EE

□

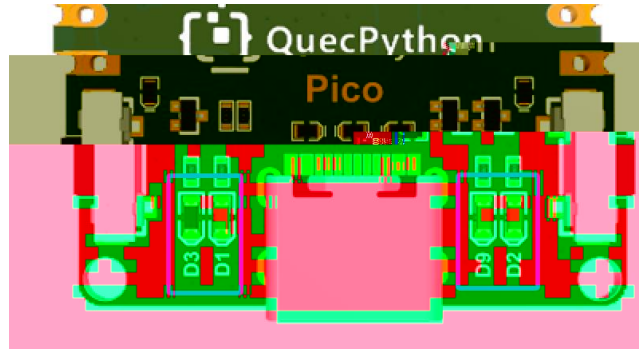
9. %A

8EE

=D:

8EE

:)

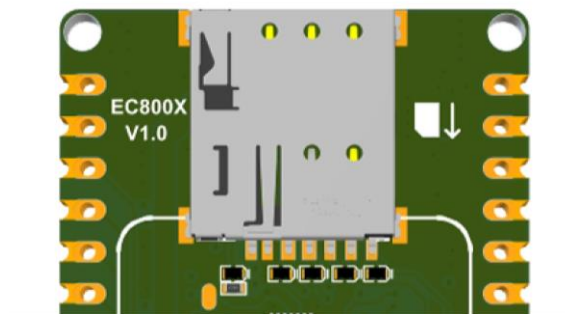


:'
(

:'	(%.	
	' %	
	'(%(

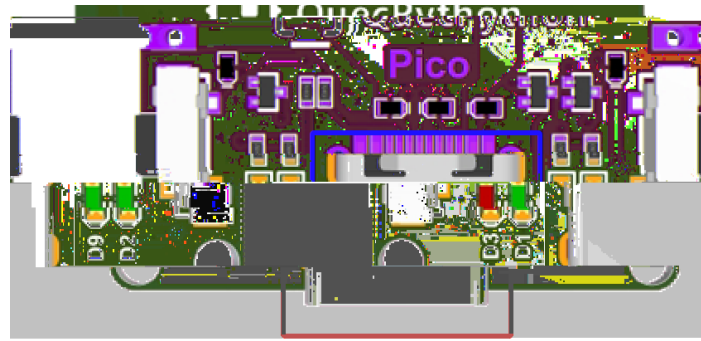
:(:/

3 SIM



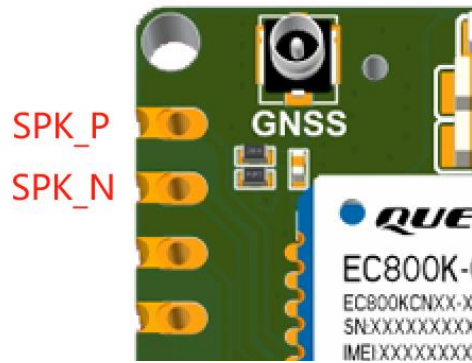
D7 DE I KI I -(
' . L) L KI 升

4 USB



' 9 KI 8 KI 8 KI 8
(KI 8 (. '(
7 = DI I D 7

5 SPK



''

-
- 78)- M 6 :
- 3' H 3)(

6 ADC

(7: 9

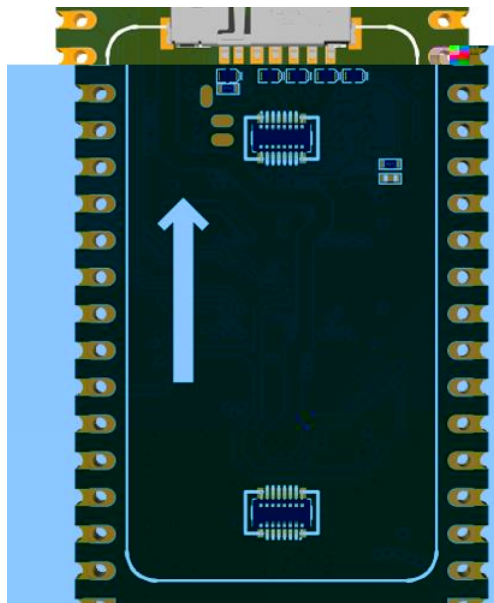


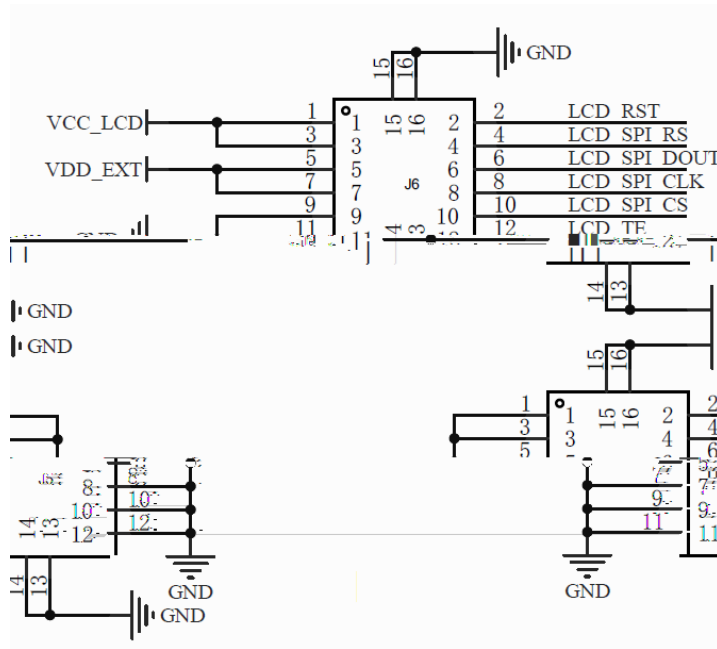
) 7: 9

参数	最小值	典型值	最大值	单位
ADC0 电压	0	-	1.2	V
ADC1 电压	0	-	1.2	V
ADC 分辨率	-	-	12	位

7 LCD

9:





' - ' - (H= 8N) (- 9:

9:

NO.	Item	Contents	Unit
1	LCD Size	1.47	inch
2	Display Mode	Normally black	-
3	Resolution	172(H)RGB x320(V)	pixels
4	Pixel pitch	0.0337(H) x 0.1011(V)	mm
5	Active area	17.3892(H) x 32.352(V)	mm
6	Module size	40.20(H) x 20.20(V) x 1.47(D)	mm

7	Pixel arrangement	RGB Vertical Stripe	
8	Interface	4 Line SPI	-
9	Display Colors	262K	colors
10	Drive IC	ST7789V3	-
11	Luminance(cd/m2)	350 (TYP)	Cd/m2
12	Viewing Direction	All View	Best image
13	Backlight	3 White LED Parallel	-
14	Operating Temp.	-20℃~ +70℃	℃
15	Storage Temp.	-30℃~+ 80℃	℃
16	Weight	2.7	g

8

引脚名	引脚号	I/O	描述	备注
ANT_MAIN	35	AIO	主天线接口	50 Ω 特性阻抗。

备注

模块支持 Wi-Fi Scan 功能。由于共用主天线接口，两种功能不可同时使用，时分复用，Wi-Fi Scan 只接收不发送。

工作频段	发送 (MHz)	接收 (MHz)	接收
2170	LTE-FDD B1	1920~1980	2110~2170
1880	LTE-FDD B3	1710~1785	1805~1880
894	LTE-FDD B5	824~849	869~894
960	LTE-FDD B8	880~915	925~960
2025	LTE-TDD B34	2010~2025	2010~2025
2620	LTE-TDD B38	2570~2620	2570~2620
1920	LTE-TDD B39	1880~1920	1880~1920
2400	LTE-TDD B40	2300~2400	2300~2400
2675	LTE-TDD B41	2535~2675	2535~2675

最小值	频段	最大值
-2 dB	LTE-FDD B1/B3/B5/B8	23 dBm
-2 dB	LTE-TDD B34/B38/B39/B40/B41	23 dBm

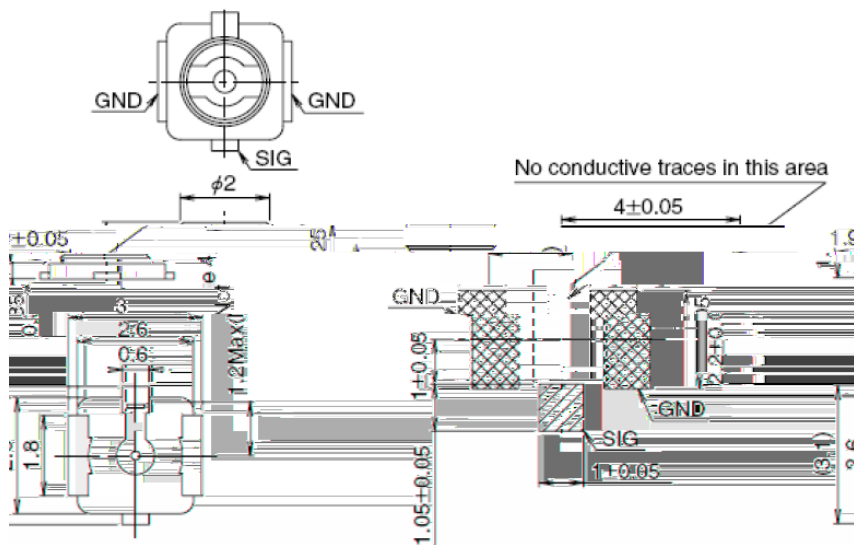
' = DI I

参数	条件	典型值	单位
灵敏度	捕获	-146	dBm
	重捕	-160	
	追踪	-160	
首次定位时间	冷启动 @ 空旷区域	28	s
	温启动 @ 空旷区域	27	
	热启动 @ 空旷区域	3.7 ³	
定位精度	CEP 50		

备注

1. 追踪灵敏度：模块可以保持对最弱信号的跟踪和定位所需的最低信号电平。(持续定位至少 3 分钟)

2. 首次定位时间：模块在冷启动后 3 分钟内，保持对最弱信号跟踪和定位所需的最低信号电平。



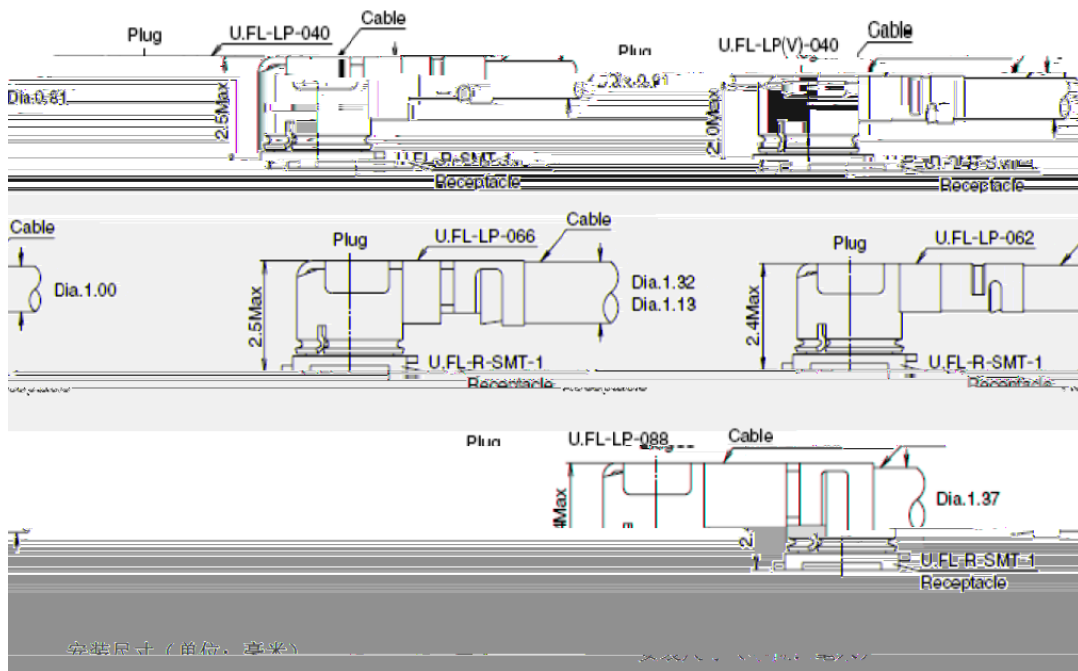
天线连接器尺寸 (单位: 毫米)

K - F

4	5	4	3.4	4
Mated Height	2.4mm Max. (2.3mm Nom.)	2.5mm Max. (2.4mm Nom.)	2.0mm Max. (1.9mm Nom.)	2.4mm Max. (2.3mm Nom.)
Coaxial cable	Coaxial cable	Coaxial cable	Coaxial cable	Coaxial cable
48.5	71.7	53.7	59.1	34.8
				Y7S

U.FL-LP 连接线系列

DD



DD

F N

0% -

9

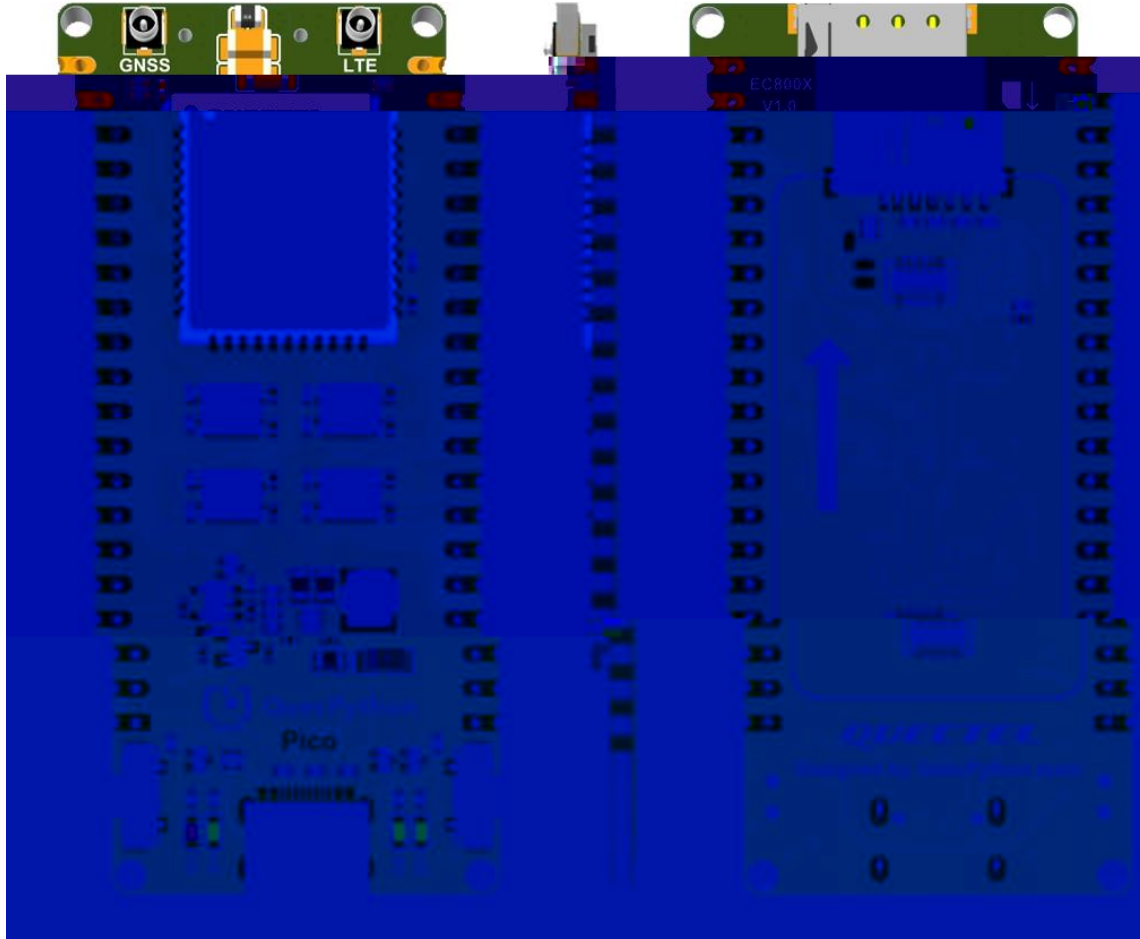
..

') I :

	.	'	AL
L = D:	.	'	AL
KI 8	.	'	AL
	.	'	AL
I	.	'	AL
	.	'	AL

,

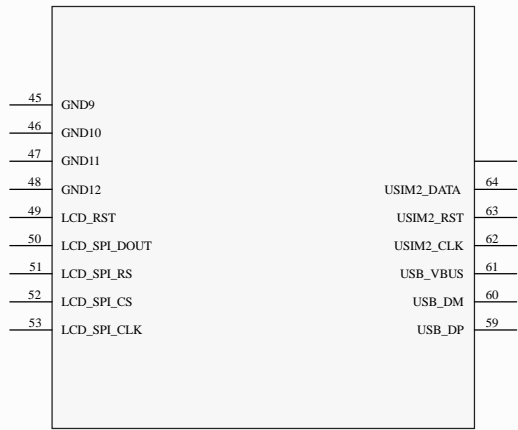
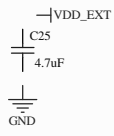
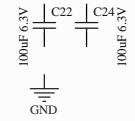
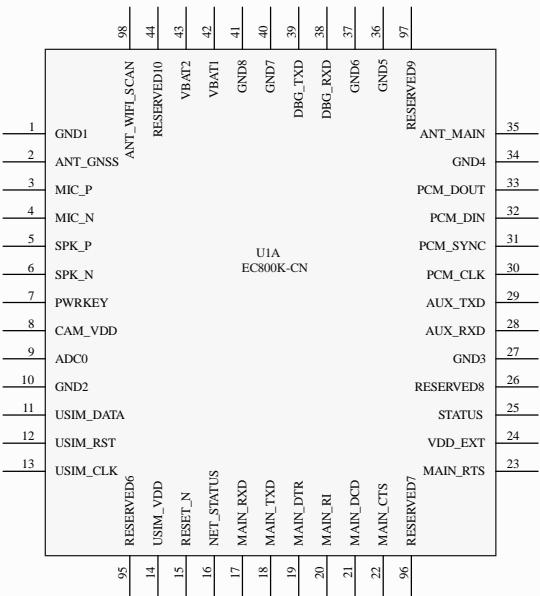
参数	最小值	典型值	最大值	单位
正常工作温度范围 ⁴	-35	+25	+75	°C
扩展工作温度范围 ⁵	-40	-	+85	°C
存储温度范围	-40	-	+90	°C



11

' F9
(

12



1

2

3

4

A

A

B

B

C

C

D

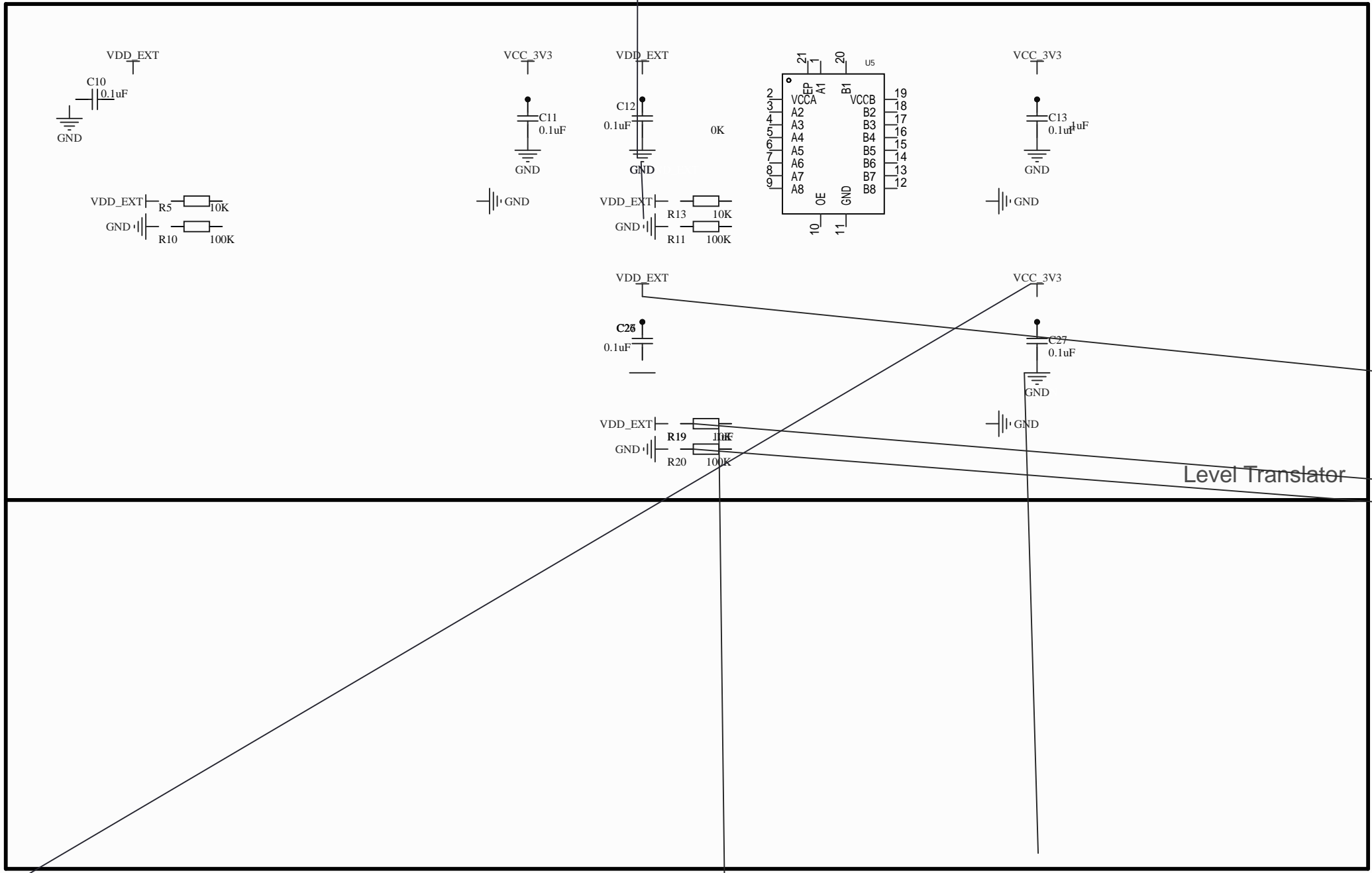
D

1

2

3

4



Level Translator

